



Νιώθετε κουρασμένοι με τα παραδοσιακά συστήματα ύδρευσης – θέρμανσης για κτιριακές εγκαταστάσεις ???

- Μονοσωλήνιο - Χαλκός - Θερμοκολλητό - Πρεσσαριστό



## ΠΡΟΣΔΟΚΙΕΣ ΕΓΚΑΤΑΣΤΑΤΗ:

- ευκολία και ταχύτητα
- λιγότερα εργαλεία
- ασφαλή και αkéραια σύνδεση
- ποικιλία εφαρμογών
- όλες τις δυνατές συνδέσεις
- λιγότερα εξαρτήματα
- οικονομική σύνδεση

**iFIT** ή intelligent fitting

**Καινοτόμο σύστημα Ύδρευσης - Θέρμανσης**



## 4 βήματα για μια ασφαλής, σωστή, γρήγορη και λειτουργική εγκατάσταση



1. Κόψτε το σωλήνα

✦ Ποιοτικά



2. Φρεζάρετε

✦ Γρήγορα



3. Τοποθετήστε το  
προσαρμογέα  
στο σωλήνα

✦ Ξεκούραστα



✦ Οικονομικά

4. Κουμπώστε το προσαρμογέα στο συνδετήριο εξάρτημα, μέχρι να ακούσετε .....



## Δυνατότητα αποσυναρμολόγησης χωρίς να κοπεί ο σωλήνας



1. Δυνατότητα ανοίγματος με δυο γκαζοτανάλιες



2. Ξεβιδώστε το κύριο σώμα



3. Αντικαταστήστε το σωλήνα



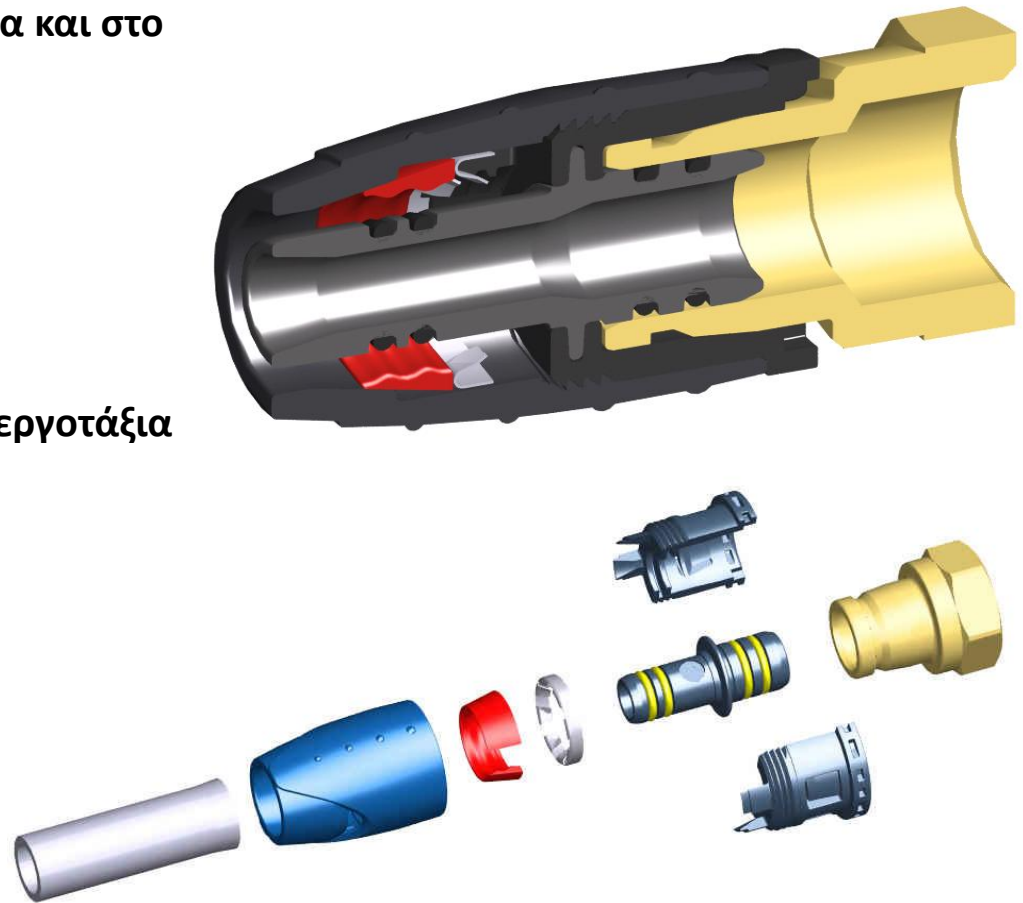
4. Απομακρύνεται τα 2 τμήματα του προσαρμογέα

5. Τραβήξτε το θηλυκό μαστό



## Η **έξυπνη** σύνδεση

- διπλά λάστιχα O-Ring και στον σωλήνα και στο εξάρτημα σύνδεσης
- όλα τα λάστιχα O-Rings βρίσκονται εσωτερικά του σωλήνα
- 100% δοκιμή των προσαρμογέων
- σταθερό σφίξιμο του σωλήνα
- εντατικές δοκιμές σε εργαστήρια και εργοτάξια





**+GF+**

## Τεχνικά δεδομένα

Σωλήνας: Πολυστρωματικός PE/AL/PE Φ16  
έως Φ32

- Πίεση λειτουργίας στους 20°C είναι 16 bars
- Πίεση λειτουργίας στους 70°C είναι 10 bars
- Πίεση λειτουργίας στους 95°C είναι 5 bars
- Δοκιμές διάρκειας ζωής 50 έτη, συντελεστή ασφαλείας 1.5

## Χαρακτηριστικά

- Υψηλή ευελιξία, τεχνολογία συναρμολόγησης
- Λιγότερες επενδύσεις
- Λιγότερος χρόνος για υπολογισμό, σχεδιασμό και εγκατάσταση
- 50% λιγότερα εξαρτήματα σε απόθεμα
- σταθερής διάστασης πολυστρωματικός σωλήνας
- διπλά λάστιχα O-Ring στεγανότητας
- 100% δοκιμή προϊόντος κατά τη διάρκεια παραγωγής
- Διάρκεια ζωής 50 χρόνια, συντελεστής ασφαλείας 1.5

## Γκάμα προϊόντων

Προσαρμογείς Φ16 / Φ20



Προσαρμογείς Φ25 / Φ32



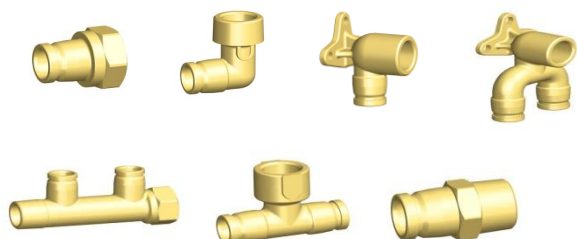
Πλαστικά εξαρτήματα Φ16 / Φ20



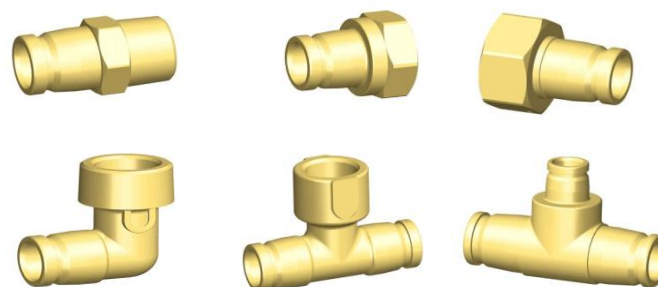
Ορειχάλκινα εξαρτήματα Φ25 / Φ32



Ορειχάλκινα εξαρτήματα Φ16 / Φ20



Ορειχάλκινα εξαρτήματα Φ25 / Φ32



1 ταφ **6** δυνατότητες

- 16 / 16 / 16
- 20 / 20 / 20
- 20 / 16 / 20
- 20 / 16 / 16
- 20 / 20 / 16
- 16 / 20 / 16



## Ευελιξία προϊόντων

**Περισσότερα με λιγότερα!**

### Εξαρτήματα

- 1 Προσαρμογέας 16
- 1 Προσαρμογέας 20
- 1 Ταφ
- 1 Γωνία
- 1 Μούφα
- 1 Ρακόρ σύνδεσης
- 1 Ρακόρ μετάβασης σε σπείρωμα
- 1 3 τύποι κολλεκτέρ

### Δυνατότητες

6  
2  
3  
2  
2  
6

### 8 Εξαρτήματα

**21** δυνατότητες

## Οφέλη

- εξοικονόμηση χρόνου εγκατάστασης
  - μικρότερη επένδυση
  - Ευκολία και ταχύτητα
  - λιγότερα εξαρτήματα
- καλύτερη συμπεριφορά στη σύνδεση
- ζεστό και κρύο νερό, ψύξη (κλιματιστικά) θέρμανση, επεξεργασία υδάτων

## Videos

1. [Παράδειγμα συνδεσμολογίας](#)
2. [Δοκιμή ριπής](#)
3. [Αντοχή εφελκυσμού](#)
4. [Αντοχή παλμών \(water hammer test\)](#)

Π.Ε.Ο. Πατρών – Κορίνθου & Ρουμελιώτη  
Αγ. Βασίλειος, Τσελεϊκα, Ρίο Πατρών  
T: +30 2610 911411 | F: +30 2610 911412  
E: [info@tselcon.gr](mailto:info@tselcon.gr) | W: [www.tselcon.gr](http://www.tselcon.gr)